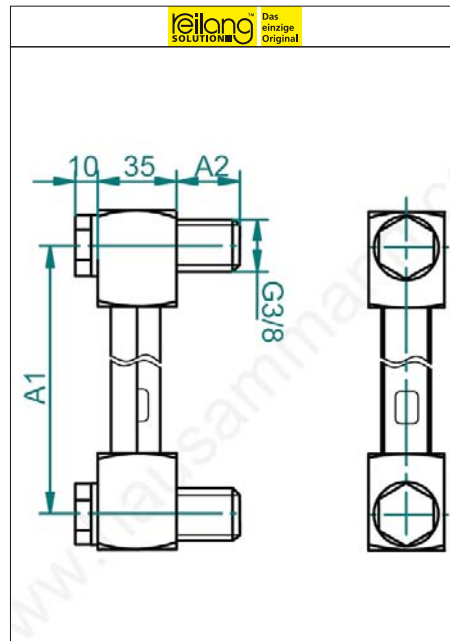


Schwere Flüssigkeitsanzeiger LVU



Schwere Flüssigkeitsanzeiger LVU PLEXI

Rohr aus PLEXI, Endstücke ALU, Dichtungen Perbunan, Schrauben Messing vernickelt, Schutzprofil ALU. Für Öl und Wasser 30° C bis +80° C, Druck maximal 1 bar.

Kürzen: einfach Rohr und Reflektor absägen.

Artikel	G1	Material 1	A1	A2	VP1	VE	VP2
13.847	G 3/8	Acryl/Plexi	500 mm	15 mm	100.08	10	79.40
13.848	G 3/8	Acryl/Plexi	1000 mm	15 mm	113.23	10	89.60
14.946	Schraube mit Manometer	Messing vernickelt			52.79	10	44.80
14.947	Endstück mit Schwimmer	ALU/Nylon			126.48	10	87.50

Empfohlenes Zubehör		VP1	VE	VP1
L-2156	Kürzen des Anzeigers auf A1 = ... mm (Minimum A = 156 mm)	35.00	10	6.00
27.053	Füllstand Schwimmer Kork Ø 15 mm	3.00	10	2.50



Wir bieten Ihnen die geeignete Lösung gerne an.

Folgende Daten brauchen wir:

- Mass A in mm, Medium und Temperatur min/max
- Material des Flüssigkeitsbehälter wegen der Ausdehnung
- Stückzahl